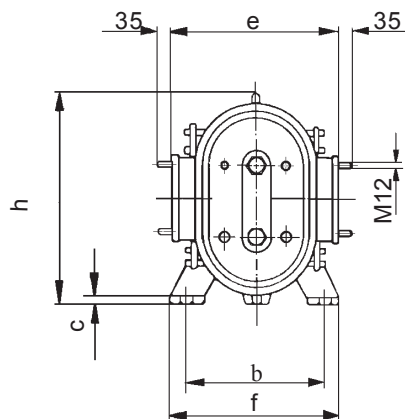
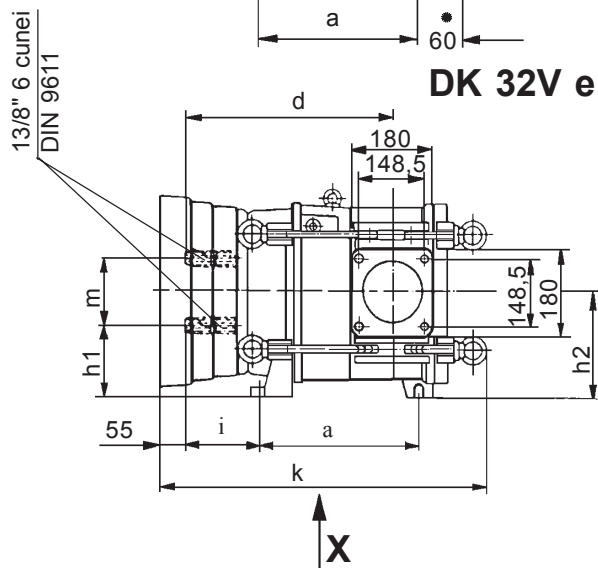


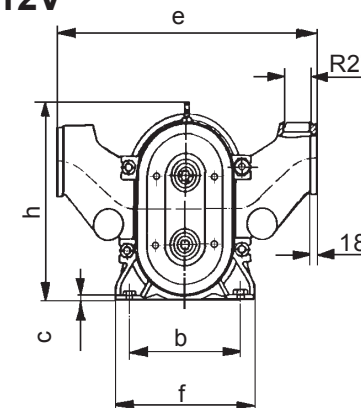
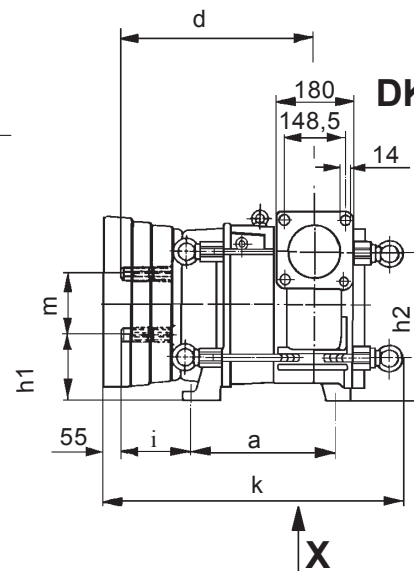
Vista X

Guardando sulla presa di forza (senso di rotazione in senso antiorario)
 Lato aspirazione sinistro - Attacco in basso
 Lato aspirazione destro - Attacco in alto

DK 32V e DK 22V



DK 12V



Pumpentype	a	b	c	d	e	f	h	h1	h2	i	k	m
Pompa rotativa DK 32V	270	300	18	430	376	370	524	155	243	160	740	176
Pompa rotativa DK 22V	355	230	18	505	248	300	465	153	225	160	735	144
Pompa rotativa DK 12V	285	230	18	420	700	300	465	153	350	160	657	144

• Solo DK 32V



FRANZ EISELE u.SÖHNE GmbH u.Co.KG
 Pumpen- und Maschinenfabrik
 Hauptstr. 2-4
 D-72488 Sigmaringen

Telefono +49(0)7571/109-0
 Fax +49(0)7571/10988
 info@eisele.de
 www.eisele.de

Tabella dimensionale
 Pompa rotativa DK12V, DK22V, DK31V
 senza telaio pompa, senza elementi di collegamento

22.06.2015 ME

MTi 11885f Fgl.1/1