

# Agitatore a motore sommerso GTWSI

## Dati tecnici

I dati di potenza sono riferiti all'acqua. Fluido chimicamente neutro, temperatura massima 65 °C.  
Profondità d'immersione ammessa 40 m

### Dati dell'elica

### Dati del motori

Esec.	Tipo	Diametro dell'elica mm	Numero di giri 1/min	Spinta ca. N	Potenza nominale kW/CV	Numero di giri nom. 1/min	Corrente nominale A	Peso ca. kg
1	GTWSI 360	290	945	450	2,2/3,0	945	5,3	75
1	GTWSI 540	250	1426	700	4,0/5,5	1426	7,8	75
2	GTWSI 36G	410	400	550	2,2/3,0	945	5,3	85
2	GTWSI 54G	370	600	800	4,0/5,5	1426	7,8	85
3	GTWSI 740	460	470	1100	5,5/7,5	1450	10,9	160
3	GTWSI 1040	490	470	1500	7,5/10,0	1450	15,2	160
4	GTWSI 1540	690	240	2500	11,0/15,0	1460	21,2	260
4	GTWSI 204	820	240	3500	15,0/20,0	1460	28,9	260

Tensione di esercizio 400V / 50 Hz

### Esecuzione:

- Statore isolato contro calore ed umidità, classe di isolamento F=155°C, classe di protezione IP68
- Protezione termica degli avvolgimenti tramite termocontatti integrati
- Interruttore termico di sorveglianza nel dispositivo di comando\*
- Controllo di tenuta con elettrodo nel vano olio
- Controllo elettronico di tenuta nel dispositivo di comando\*
- Tenuta meccanica lato motore e lato fluido, con vano olio
- Riduttore in bagno d'olio
- Azionamento: esec. 1: diretto; esec. 2+3: ingranaggio a ruote cilindriche; esec. 4: ingranaggio planetario
- Cavo elettrico con estremità cavi libera, fino 5,5 kW 8m lungh., da 7,5 kW lungh. 10 m con tubo flessibile protettivo da 6 m, esec. 1 +2: 7 x 1,5 mm<sup>2</sup>; esec. 3+4: 10 x 2,5 mm<sup>2</sup>
- Avviamento: esec. 1+2: diretto; esec. 3+4: stella-triangolo\*
- Slitta per rotaia di guida: esec. 1: 50x50; esec. 2+3: 80x80; esec. 4: 100x100
- \* Dispositivo di comando: interruttore o controllo automatico (vedere il listino prezzi)

### Materiali:

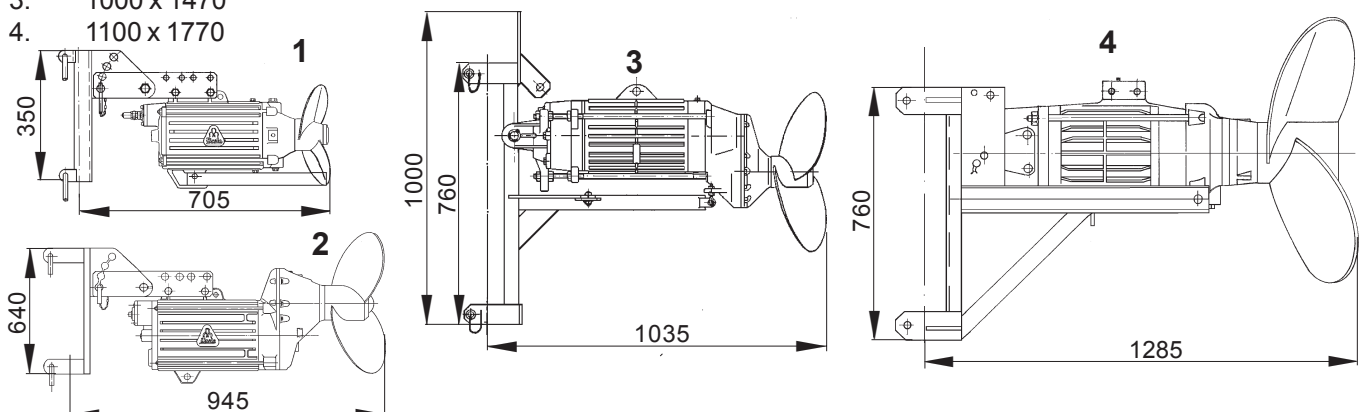
- Componenti della cassa: GG
- Elica: fino 5,5 kW: GGG, da 7,5kW: Acciaio inossidabile, V2A
- Viti/alberi: A2-70 / acciaio bonificato
- Accessori: acciaio zincato a caldo, a scelta acciaio inossidabile, V2A

**Prevenzione della corrosione:** vernice reattiva a 2 componenti su base di catrame e resina epossidica

**Accessori** Listino prezzi. Esecuzioni speciali su richiesta.

Aperture soff. necessarie= l x p

1. 700 x 1000
2. 750 x 1000
3. 1000 x 1470
4. 1100 x 1770



Quote in mm Informazioni ed illustrazione non vincolanti

FRANZ EISELE u.SÖHNE GmbH u.Co.KG  
Pumpen- und Maschinenfabrik  
D-72488 Sigmaringen

Telefono +49(0)7571/109-0  
Fax +49(0)7571/10988  
www.eisele.de · info@eisele.de

10.07.15 ME Fgl. 1/1

**MTi 12020g**