

Agitatore a motore sommerso GTWS

Dati tecnici

I dati di potenza sono riferiti all'acqua. Fluido chimicamente neutro, temperatura massima 65 °C.
Profondità d'immersione ammessa 40 m.

Dati dell'elica

Dati del motore

Esec.	Tipo	Diametro dell'elica mm	Numero di giri 1/min	Spinta ca. N	Potenza nominale kW/CV	Numero di giri nom. 1/min	Corrente nominale A	Peso ca. kg
1	GTWS 360	290	945	450	2,2/3,0	945	5,3	75
1	GTWS 540	250	1426	700	4,0/5,5	1426	7,8	75
2	GTWS 36G	410	400	550	2,2/3,0	945	5,3	85
2	GTWS 54G	370	600	800	4,0/5,5	1426	7,8	85
3	GTWS 740	460	470	1100	5,5/7,5	1450	10,9	160
3	GTWS 1040	490	470	1500	7,5/10,0	1450	15,2	160
4	GTWS 1540	690	240	2500	11,0/15,0	1460	21,2	260
4	GTWS 204	820	240	3500	15,0/20,0	1460	28,9	260

Tensione di esercizio 400 V / 50 Hz

Esecuzione:

- Statore isolato contro calore ed umidità, classe di isolamento F=155°C, classe di protezione IP68
- Protezione termica degli avvolgimenti tramite contatti termici integrati
- Interruttore termico di sorveglianza nell'interruttore con elemento d'intervento per sottotensione
- Controllo di tenuta con elettrodo nel vano olio
- Controllo elettronico della tenuta stagna nell'interruttore riduttore
- Tenuta meccanica lato motore e lato fluido, con vano olio
- Riduttore in bagno d'olio
- Azionamento: tipo 1: diretto; tipo 2 e 3: ingranaggio a ruote cilindriche; tipo 4: ingranaggio planetario
- Cavo elettrico, lung. 8 m Tipo 1 e 2: 7 x 1,5 mm²; tipo 3 e 4: 10 x 2,5 mm²
- Interruttore con invertitore di fase e spina CEE 16 A per il tipo 1 e 2; Interruttore stella-triangolo con invertitore di fase e spina CEE 32 A per il tipo 3 e 4
- Possibile angolo di inclinazione apparecchio 15°, 30°, 45° verso il basso (con relativi accessori)
- Slitta per binario di guida: tipo 1: 50 x 50; tipo 2 e 3: 80 x 80; tipo 4: 100 x 100

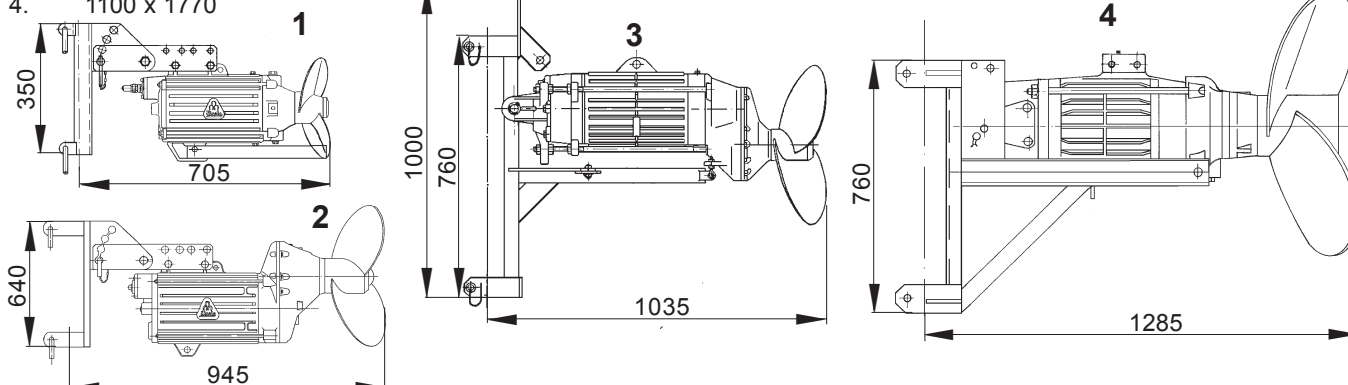
Materiali:

- Componenti della cassa: GG
- Elica: tipo 1, 2 e 3: GGG; tipo 4: GGG/acciaio; da 7,5 kW: a scelta Inox, V2A
- Viti/alberi: A2-70 / acciaio bonificato
- Accessori: acciaio zincato a caldo, a scelta Inox, V2A

Accessori v. listino prezzi. Esecuzioni speciali su richiesta.

Apertura soff. necessaria = l x p

1. 700 x 1000
2. 750 x 1000
3. 1000 x 1470
4. 1100 x 1770



Quote in mm Con riserva di modifiche tecniche.

FRANZ EISELE u.SÖHNE GmbH u.Co.KG
Pumpen- und Maschinenfabrik
D-72488 Sigmaringen

Telefono +49(0)7571/109-0
Fax +49(0)7571/10988
www.eisele.de · info@eisele.de

22.06.15 ME Fgl. 1/1

MTi 12024f