

Pompa a motore sommerso AT

Dati tecnici

I dati di potenza sono riferiti all'acqua. Fluido chimicamente neutro, temperatura massima 65 °C. Profondità d'immersione ammessa 40 m. Campo di applicazione da determinare in funzione della curva caratteristica della pompa.

Dati della pompa

Dati del motore

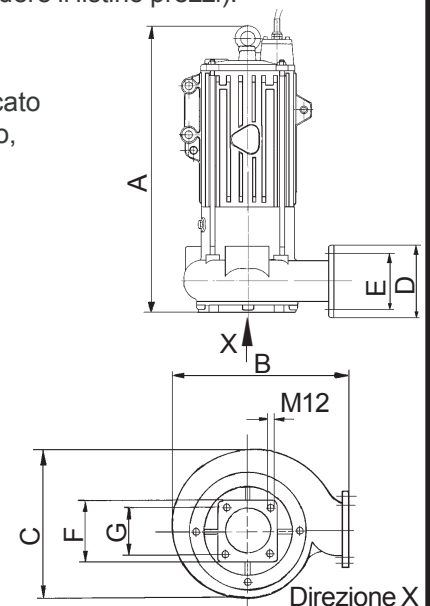
Esecuzione	Tipo	Tipo di posa	Attacco di press. DN	Prevalenza H max. m	Portata Q max. l/min	Potenza nominale kW/CV	Numero di giri 1/min	Corrent. nom. A	Peso ca. kg
1	AT 44-F	umido	75	8	2300	3,0/4,0	1440	6,3	76
1	AT 54-F	umido	75	9	2500	4,0/5,5	1426	7,8	76
1	AT 44-F	secco	75	8	2300	3,0/4,0	1440	6,3	76
2	AT 64-O	umido / secco	100	10	2400	4,6/6,3	1450	9,5	130
2	AT 84-O	umido / secco	100	13	2800	6,0/8,2	1450	12,5	130
3	AT 74-O	umido	100	12	3800	5,5/7,5	1450	10,9	130
3	AT104-O	umido	100	17	4200	7,5/10,0	1450	15,2	138
4	AT 74-S	umido	100	11	4200	5,5/7,5	1450	10,9	133
4	AT104-S	umido	100	13	4800	7,5/10,0	1450	15,2	141
5	AT154-S	umido	125	18	5100	11,0/15,0	1460	21,2	196
5	AT204-S	umido	125	20	5700	15,0/20,0	1460	28,9	201
6	AT254-S	umido	125	22	6000	18,5/25,0	1474	38,0	220
6	AT304-S	umido	125	25	6700	22,0/30,0	1468	43,0	225

Tensione di esercizio 400 V / 50 Hz

- Esecuzione:**
- Statore isolato contro calore ed umidità, classe di isolamento F=155°C, classe di protezione IP68
 - Protezione termica degli avvolgimenti tramite contatti termici integrati
 - Interruttore termico di sorveglianza nel dispositivo di comando*
 - Controllo di tenuta con elettrodo nel vano olio
 - Controllo elettronico della tenuta nel dispositivo di comando*
 - Tenuta meccanica lato motore e lato fluido
- 1 - Girante vortex, a basso intasamento
- 2/3 - Girante: aperta, non idonea a fluidi con elementi intasanti
- 4/5/6 - Girante: girante trituratrice con riporti in acciaio Widia
- 1 - Cavo elettrico con estremità cavi libera, lungh. 8 m, 7 x 1,5 mm²
- 2/3/4/5 - Cavo elettrico con estremità cavi libera, lungh. 8 m, 10 x 2,5 mm²
- 6 - Cavo elettrico con estremità cavi libera, lungh. 8 m, 7 x 4 mm² e 3 x 1 mm²
- 1 - Avviamento diretta*
- 2/3/4/5/6 - Avviamento stella-triangolo*
- * Dispositivo di comando: interruttore o comando automatico (vedere il listino prezzi).

- Materiali:**
- Componenti della scatola/girante vortex: GG
 - girante/girante trituratrice: GGG
 - Viti/alberi: A2-70 / acciaio bonificato
 - Accessori: acciaio zincato a caldo, a scelta Inox, V2A

Esec.	A	B	C	D	E	F	G
1	600	315	270	150/150	120/120	150/150	120/120
2	760	427	370	180/180	120/120 150/150	150/150	120/120
3	760	427	370	180/180	120/120 150/150	-	-
4	770	427	370	180/180	120/120 150/150	-	-
5/6	915	490	420	180/180	150/150	-	-



Quote in mm Con riserva di modifiche tecniche

FRANZ EISELE u.SÖHNE GmbH u.Co.KG
Pumpen- und Maschinenfabrik
D-72488 Sigmaringen

Telefono +49(0)7571/109-0
Fax +49(0)7571/10988
www.eisele.de · info@eisele.de

22.06.15 ME Fgl. 1/1

MTi 12051e