

Impianto verticale compatto tipo VKM

Dati tecnici

I dati di potenza sono riferiti all'acqua. Il campo di applicazione della pompa corrisponde alla curva caratteristica della pompa.

Tipo	Dati della pompa		Dati del motore		Tensione di esercizio 400 V / 50 Hz		
	Prevalenza max m	Portata max l / min	Potenza nominale kW	Potenza nominale CV	Numero di giri 1/min	Corrente nominale A	Peso con lung. 0,6m kg
1541	16	3900	11,0	15	1460	21,2	456
2041	17	4300	15,0	20	1460	28,9	486
2541	21	5400	18,5	25	1460	34,1	520
3041	24	6000	22,0	30	1460	39,5	550

Esecuzione

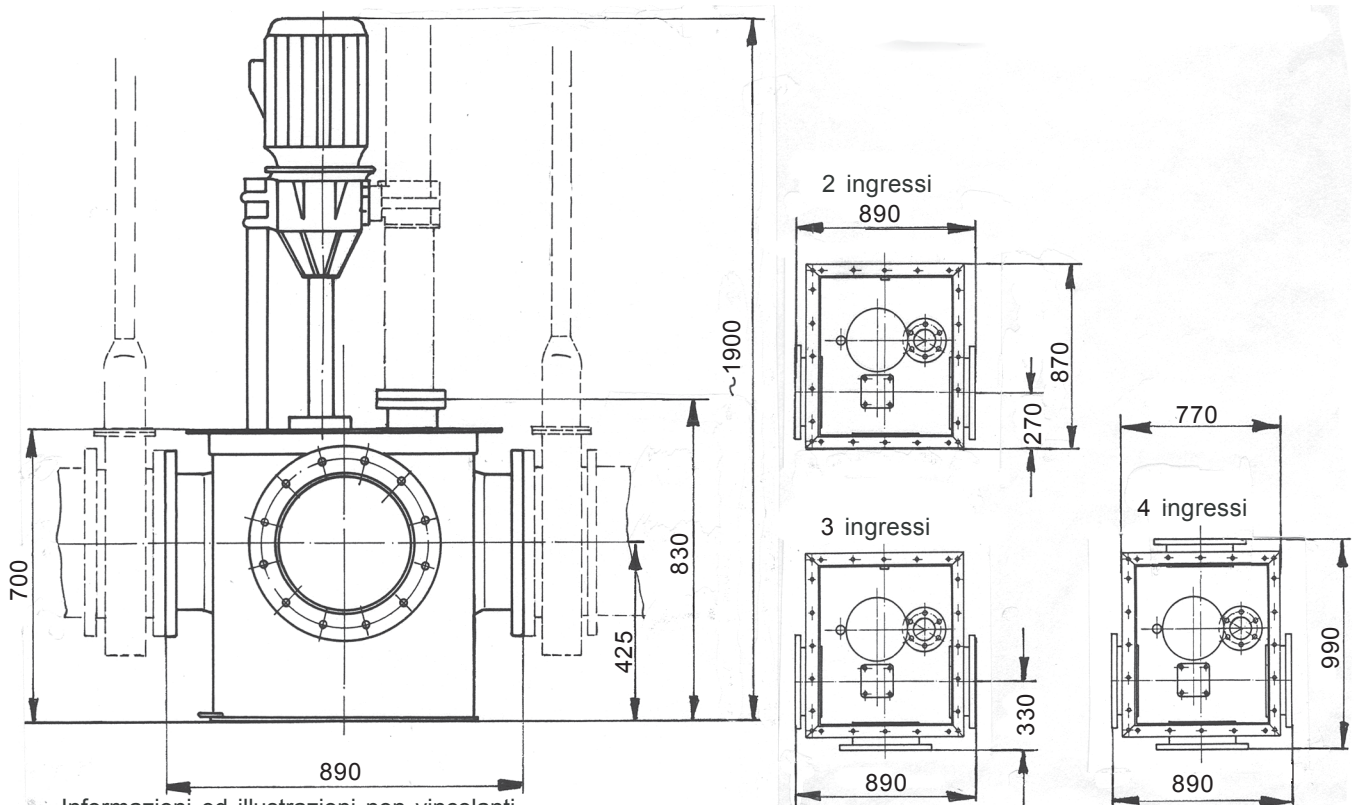
- Classe di isolamento statore F=155°C, classe di protezione IP 44
- Avviamento: stella-triangolo Morsettiera
- Tenuta meccanica lato fluido, in bagno d'olio - Protezione contro marcia a secco
- Girante: girante trituratrice con riporti in acciaio Widia
- Attacco di mandata DN 125, ø180 mm. Attacchi flangiati DN 300 attacco DIN PN10
- Attacco di uscita DN100, PN10
- A scelta : trasmissione a cardano tramite ingranaggi angolari (sino a max 75 kW)
- Esecuzioni speciali su richiesta

Materiali

- Corpo della pompa: ghisa grigia GG
- Girante trituratrice: ghisa sferoidale GGG
- Vasca, attacchi flangiati, telaio, albero: acciaio
- Viti: acciaio inossidabile

Protezione dalla corrosione

- Vasca, attacchi flangiati: zincati a caldo Resto: fondo e verniciatura
- A scelta, differenti componenti in acciaio inossidabile



* Informazioni ed illustrazioni non vincolanti