

Agitatore a motore sommerso GTWSB

Dati tecnici

I dati di potenza sono riferiti all'acqua. Fluido chimicamente neutro, temperatura massima 65 °C.

Profondità d'immersione ammessa 40 m

Dati dell'elica

Dati del motore

Esec..	Tipo	Diametro dell'elica mm	Numero di giri 1/min	Spinta ca. N	Potenza nominale kW/PS	Numero di giri nom. 1/min	Corrente nominale A	Peso ca. kg
1	GTWSB 1040	490	470	1500	7,5/10,0	1450	15,2	160
2	GTWSB 1540	690	240	2500	11,0/15,0	1460	21,2	260
2	GTWSB 204	820	240	3500	15,0/20,0	1460	28,9	260
3	GTWSB 254	920	210	4200	18,5/25,0	1474	38,0	300
3	GTWSB 304	1000	210	5100	22,0/30,0	1468	43,0	310

Tensione di esercizio 400V / 50 Hz

Esecuzione:

- Statore isolato contro calore ed umidità, classe di isolamento F=155°C, classe di protezione IP68
 - Protezione termica degli avvolgimenti tramite termocontatti integrati
 - Interruttore termico di sorveglianza nel dispositivo di comando*
 - Controllo di tenuta con elettrodo nel vano olio
 - Controllo elettronico di tenuta nel dispositivo di comando*
 - Tenuta meccanica lato motore e lato fluido, con vano olio
 - Riduttore in bagno d'olio
 - Azionamento: esec. 1: ingranaggio a ruote cilindriche; esec. 2+3: ingranaggio planetario
 - Cavo elettrico con estremità cavi libera, lungh. 10 m con tubo flessibile protettivo da 6 m, esec. 1 +2: 10 x 2,5 mm²; esec. 3: 7 x 4 mm² + 3 x 1 mm²
 - Avviamento: stella-triangolo*
 - Slitta per rotaia di guida: esec. 1: 80x80; esec. 2: 100x100; esec. 3: 120x120
- * Dispositivo di comando: interruttore o controllo automatico (vedere il listino prezzi)

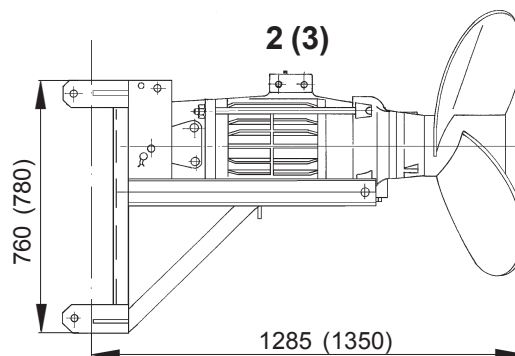
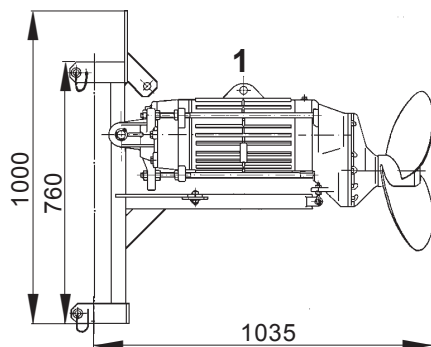
Materiali:

- Componenti della cassa: GG
- Elica: Acciaio inossidabile, V2A
- Viti/alberi: A2-70 / acciaio bonificato
- Accessori: acciaio zincato a caldo, a scelta acciaio inossidabile, V2A

Accessori Listino prezzi Esecuzioni speciali su richiesta.

Apertura soff. necessaria = l x p

1. 1000 x 1470
2. 1100 x 1770
3. 1200 x 1880



Quote in mm, illustrazioni non vincolanti

Eisele

GTWSB 304

